

/ Speedcourts /
Outdoor games
equipment



Banco BA213

Material:

· Pies: Hierro, fundición gris tipo 20

· Madera: Madera de guinea

Peso: 69.442 kg

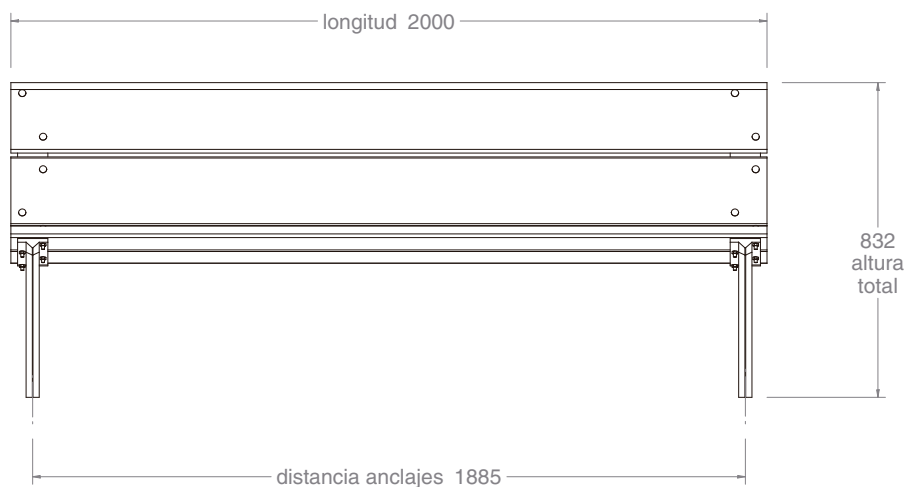
Acabados:

· Pies: Pintado oxirón

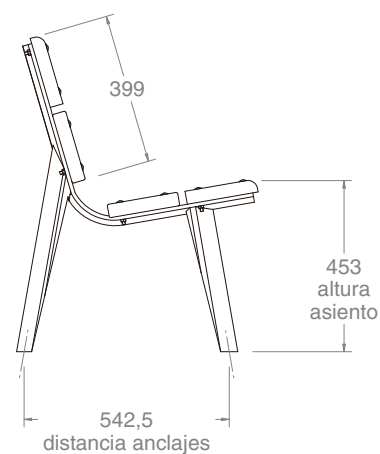
· Madera: Barniz fungicida e hidrofugo

Anclaje: Tornillo M10x100 (no suministrado)

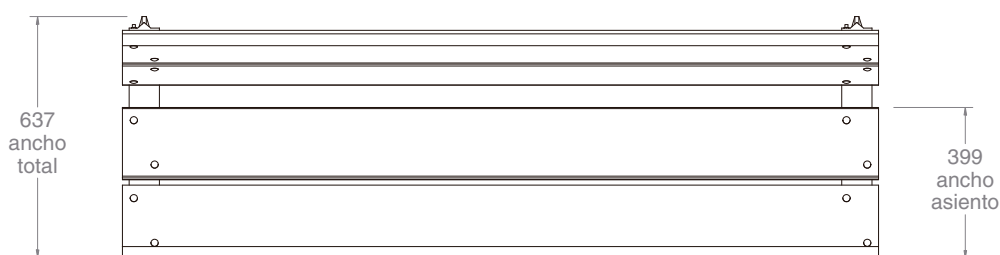
Embalaje: Paletizado y plastificado



vista alzado
1:20



vista lateral
1:20



vista en planta
1:20

