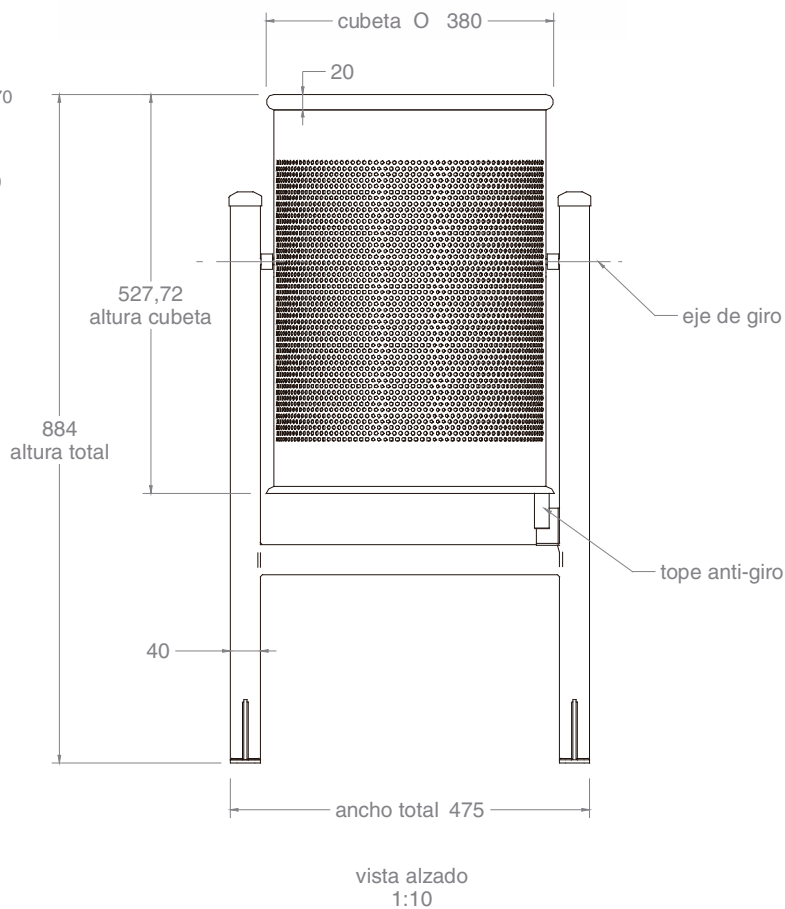
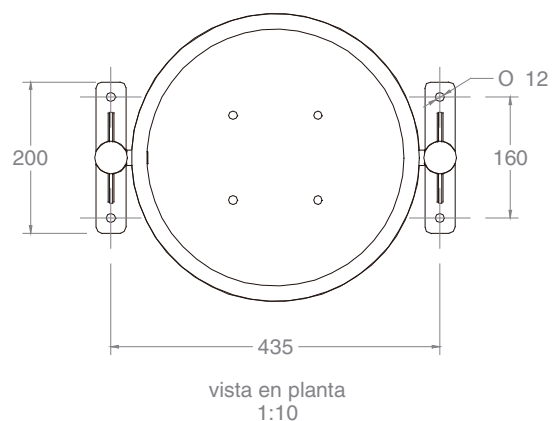
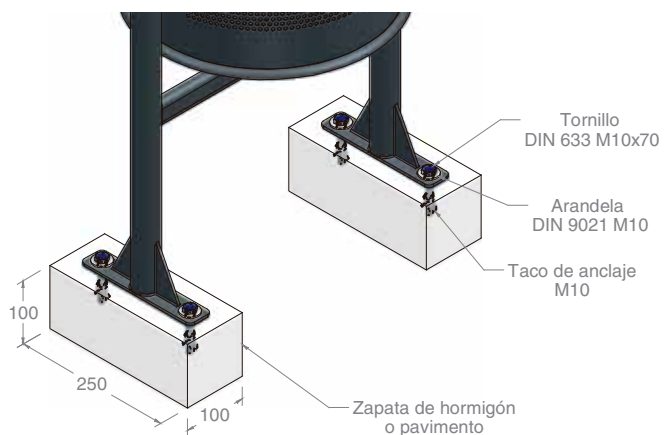


/ Speedcourts /
Outdoor games
equipment

Papelera PA200

Material: Acero
Peso: 10.467 kg
Acabado: Pintado epoxi al horno
Embalaje: Caja de carton
Anclaje: Tornillo M10x100 (no suministrado)
Capacidad: 59.85 L



ISO 9002