

/ Speedcourts /
Outdoor games
equipment

Papelera PA201

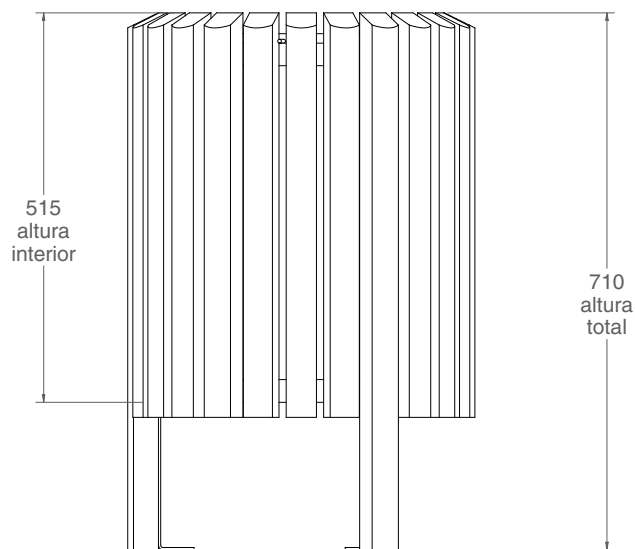


Material:
Listones: MADERA DE GUINEA
Estructura: Acero
Peso: 18.926 kg

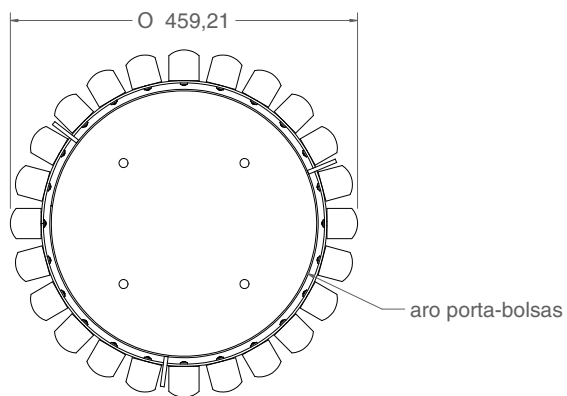
Acabado:
Listones: Barniz fungicida e hidrofugo
Estructura: Pintado oxirón

Embalaje: Caja de carton

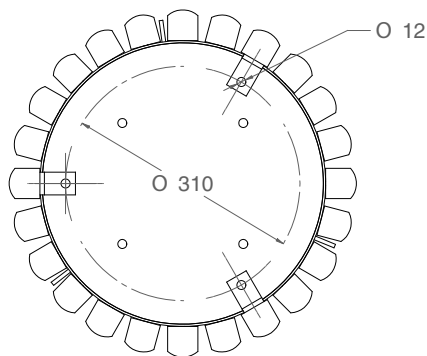
Anclaje: Tornillo M10x100 (no suministrado)



vista alzado
1:10



vista en planta
1:10



detalle anclajes
1:10

