

/ Speedcourts /
Outdoor games
equipment

Papelera PA205

Material:

- Cuerpo y tapa: Acero
- Cubeta: Acero galvanizado

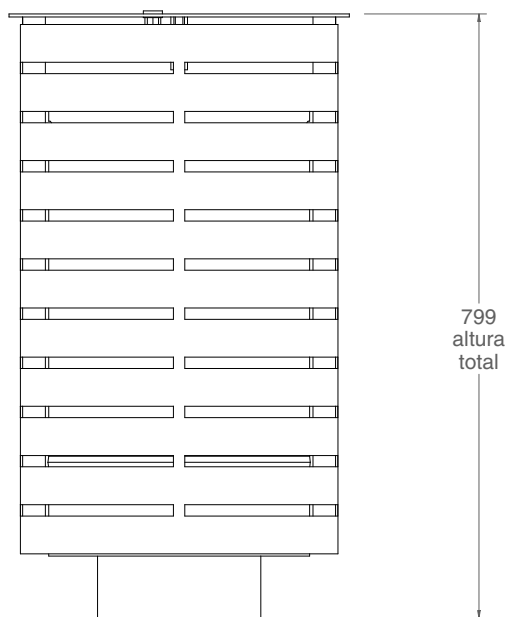
Peso: 39.128 kg

Acabados: Pintado epoxi al horno

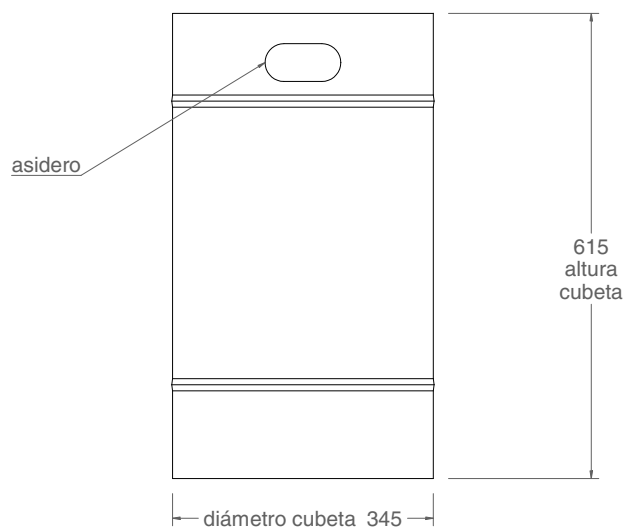
Anclaje: Tornillo M10x100 (no suministrado)

Embalaje: Caja de carton

Capacidad: 57.49 L



799
altura
total

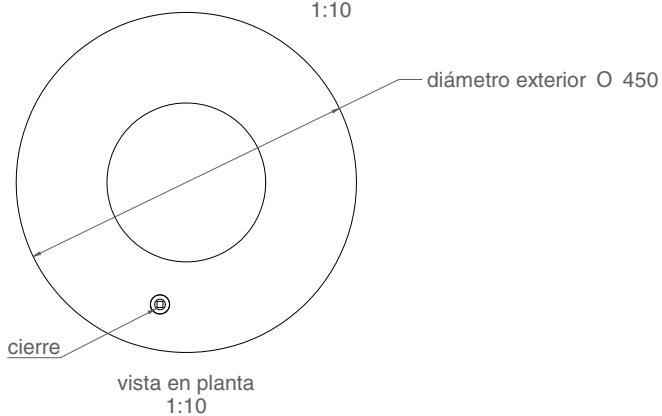


asidero

615
altura
cubeta

diámetro cubeta 345

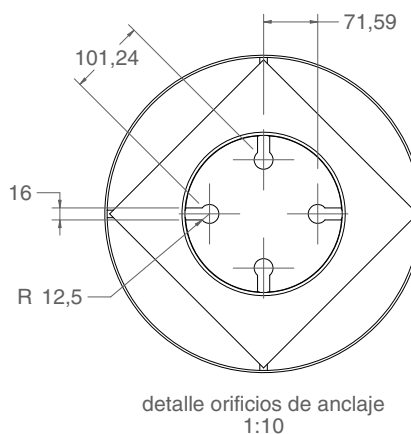
vista alzado
1:10



diámetro exterior Ø 450

cierre

vista en planta
1:10



detalle orificios de anclaje
1:10

