

/ Speedcourts /
Outdoor games
equipment

Papelera PA206

Material: Acero

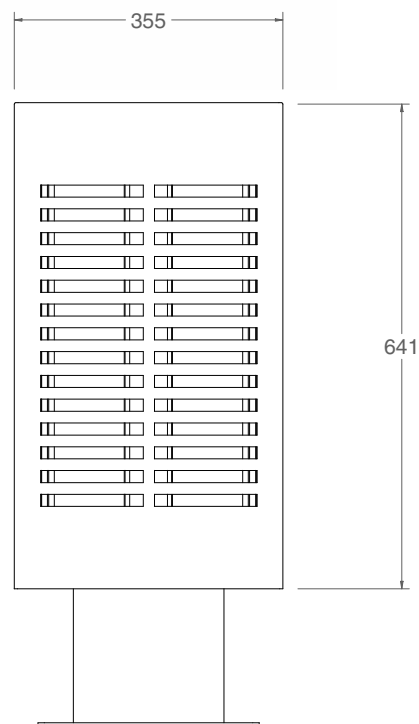
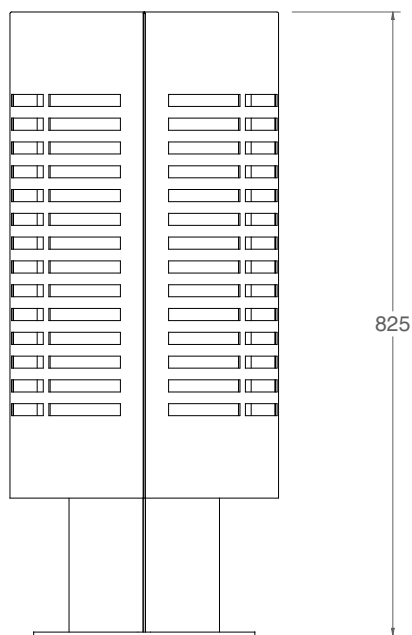
Peso: 24,21 Kg.

Acabado: Pintado epoxi al horno.

Anclaje: Tornillo M10x100.

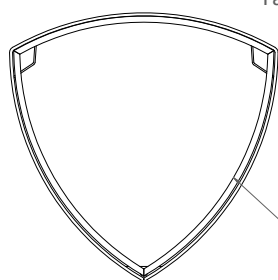
Características:

Papelera de gran capacidad, con sombrero superior abatible y aro interior sujeta-bolsas.



vista posterior
1:10

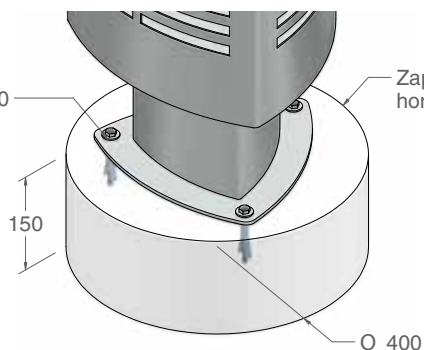
vista alzado
1:10



vista en planta
1:10

Taco metálico de expansión con tornillo M8x80

Zapata de
hormigón



detalle anclaje
1:10

Aro sujeta-bolsas

