

/ Speedcourts /  
Outdoor games  
equipment

## Fuente FU202



### Material:

Cuerpo: Hierro, fundición gris tipo 20  
Grifo: LATON

Peso: 76.65 kg

Acabado: Pintado oxirón

Embalaje: Paletizado y plastificado

Características:

Grifo pulsador temporizado con regulación de caudal

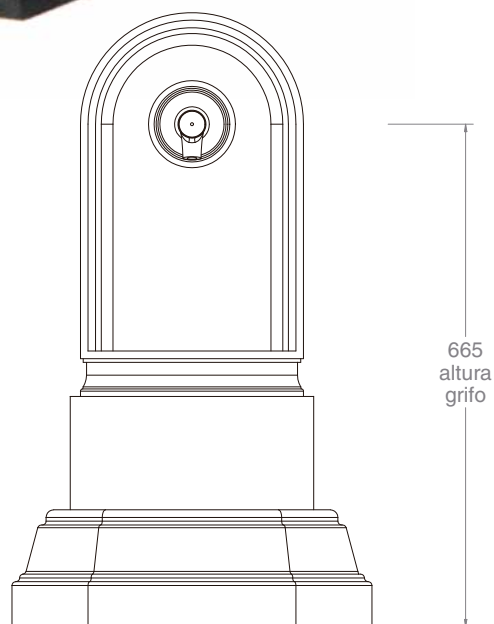
Conexión de entrada de 1/2 pulgada.

La instalación debe hacerse contra muro.

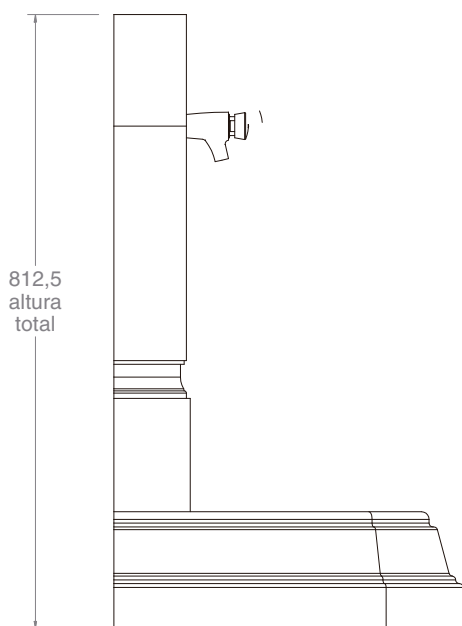
### IMPORTANTE:

Antes de la temporada de heladas:

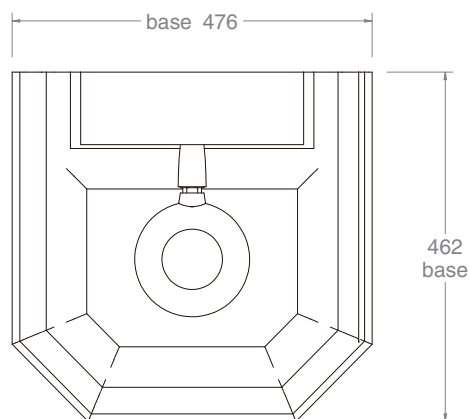
Es imprescindible, cerrar el paso de agua  
vaciar las canalizaciones y recomendable  
sacar eventualmente la cabeza del grifo.



vista alzado  
1:10



vista lateral  
1:10



vista en planta  
1:10

