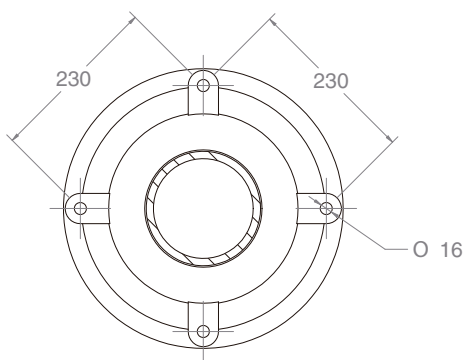
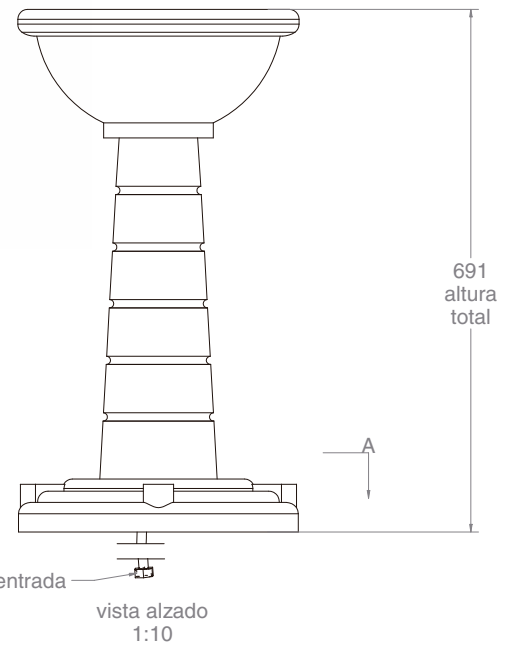


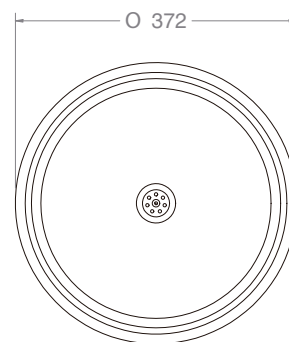
/ Speedcourts /
Outdoor games
equipment

Fuente FU203

Material: Hierro, fundición gris tipo 20
Peso: 45.251 kg
Acabado: Pintado oxirón



detalle anclaje A-A
1:10



vista en planta
1:10

