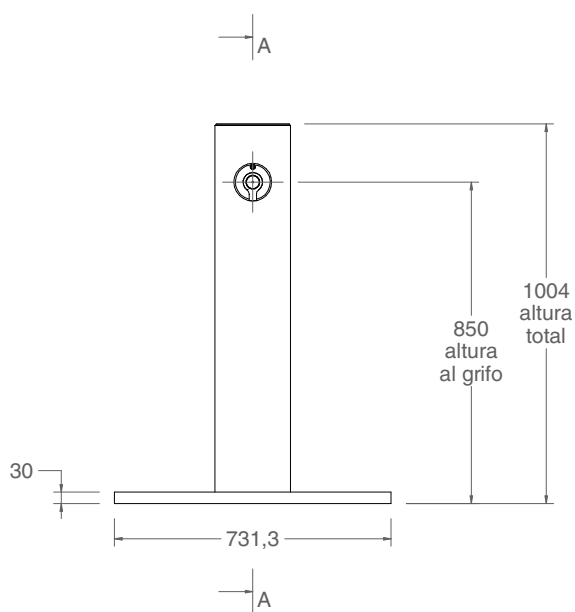


/ Speedcourts /  
Outdoor games  
equipment

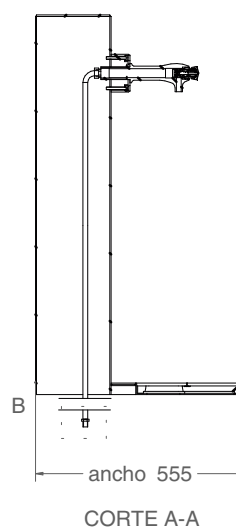
## Fuente FU205



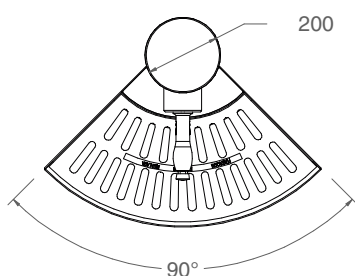
Cuerpo de acero, grifo de latón, rejolla de hierro, fundición gris tipo 20..  
Peso: 33,0 kg.  
Acabado: pintado epoxi al horno.  
Grifo pulsador temporizado con regulación de caudal.  
Conexión de entrada de 1/2 pulgada.



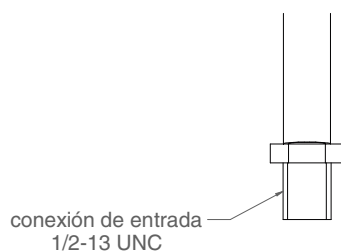
vista alzado  
1:20



CORTE A-A



vista en planta  
1:20



conexión de entrada  
1/2-13 UNC

DETALLE B

