

/ Speedcourts /  
Outdoor games  
equipment



## BI204 Circulo

### Circulo

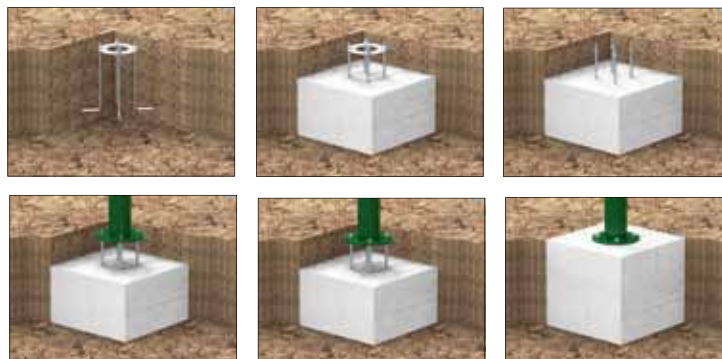
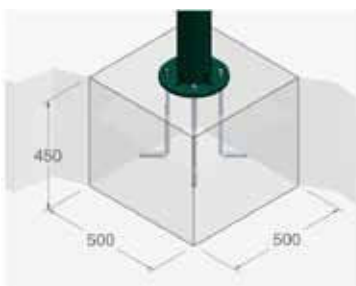
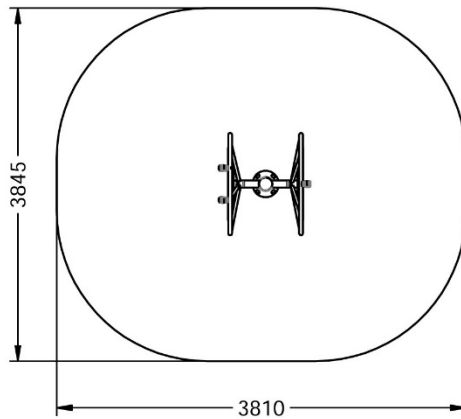
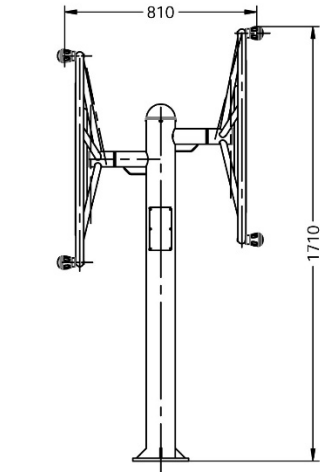
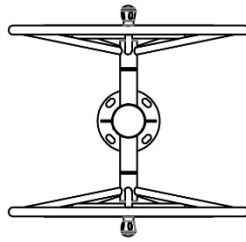
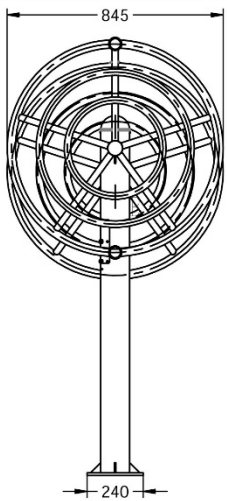
Desarrollo de la potencia muscular de hombros, mejorando la agilidad y flexibilidad de las articulaciones de hombro, codo, muñecas y fortaleciendo las funciones cardiacas y pulmonar.


Anclado mediante pernos a un dado de hormigón de 500 x 500 x 450 mm.

Área de seguridad 3845 x 3810 mm.

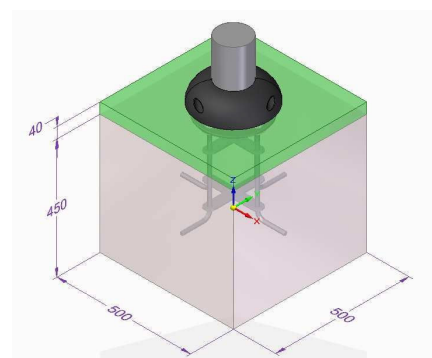
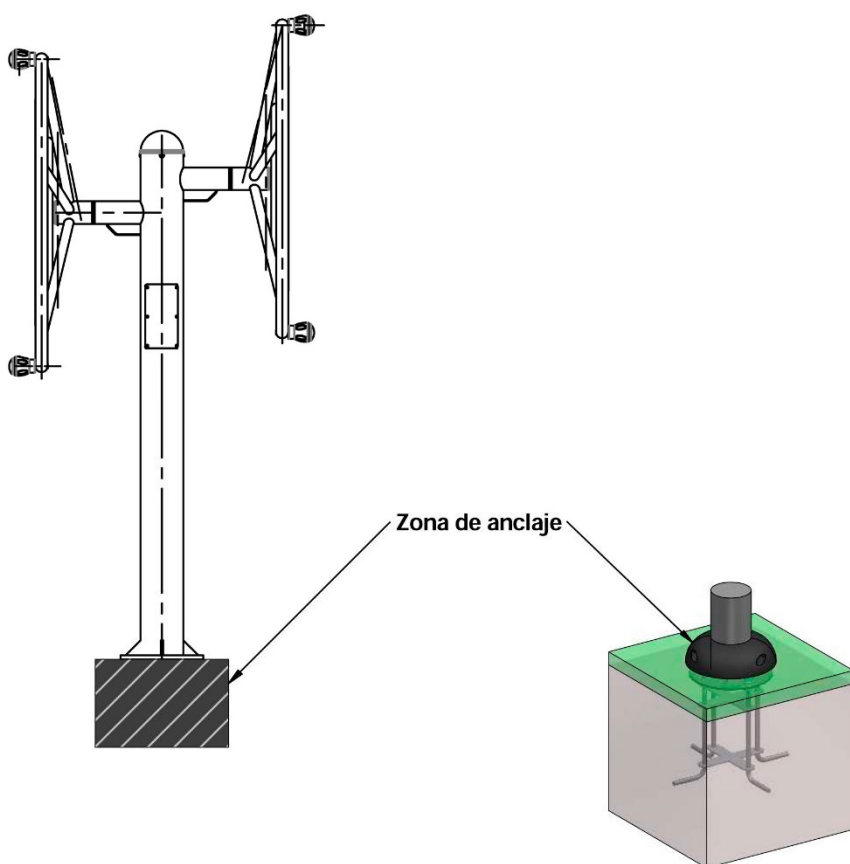
Acero y polietileno.

Pintado epoxi al horno.



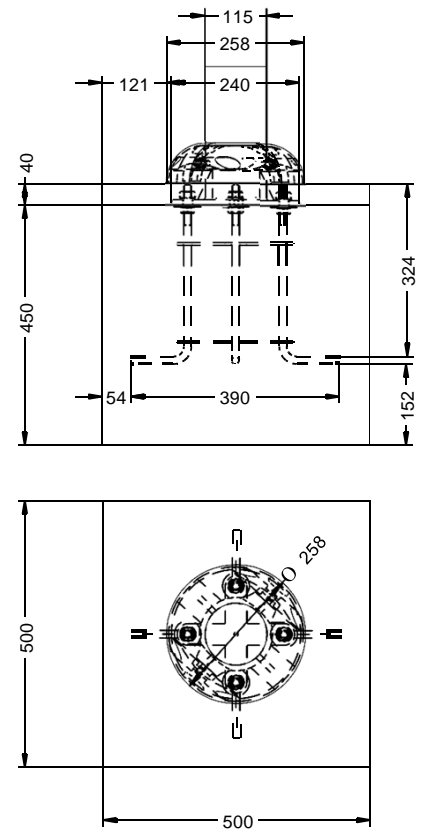
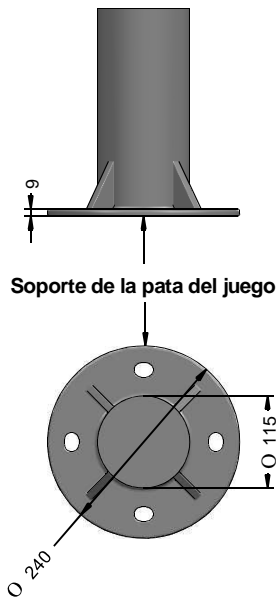
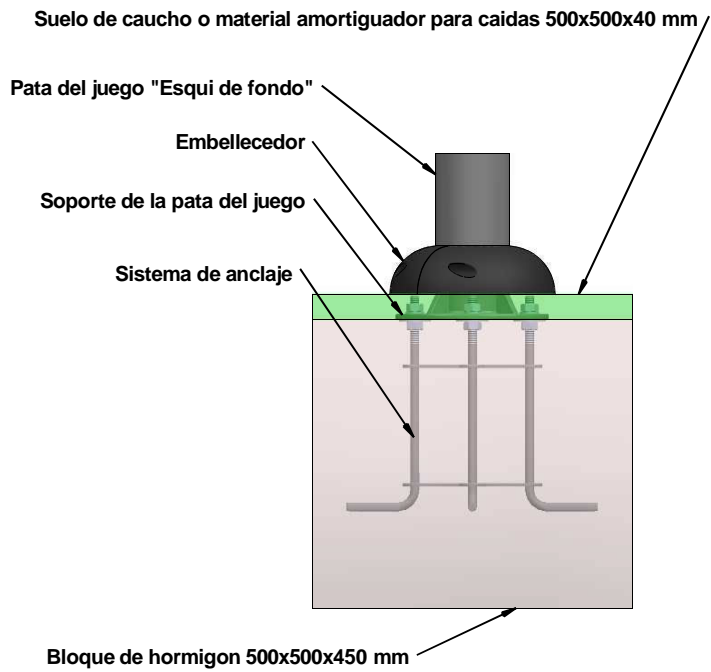
1: Zona de anclaje: 

2: Forma de anclaje:

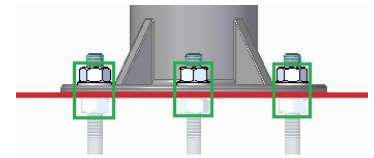
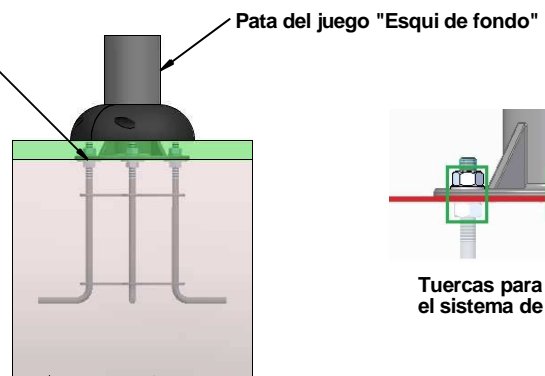


**Bloque de hormigon con suelo de caucho para la pata del juego "Circulo".**

Sistema de anclaje:



Para su correcta instalación en el suelo situar el bloque de hormigon tocando justo el soporte de la pata por la parte de abajo seguidamente situar el suelo de caucho o el material amortiguador para caidas encima del bloque de hormigon por lo que ocultara la platina y los tornillos para proteger a los usuarios del peligro de caerse y darse con los tornillos, ademas se pondra un embellecedor para proteger la zona ante posibles caidas.



Soporte de la pata del juego

