

/ Speedcourts /
Outdoor games
equipment



BI207 Paseo Simple

Paseo Simple

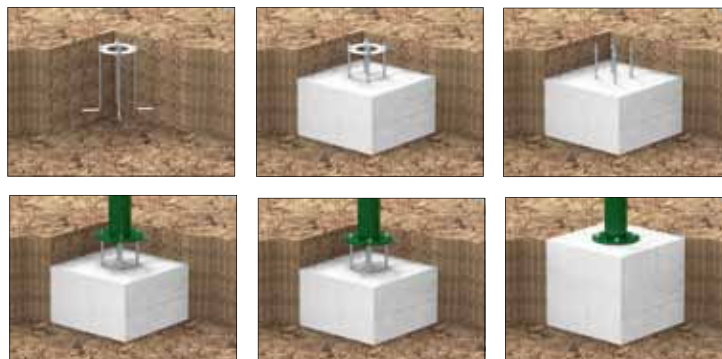
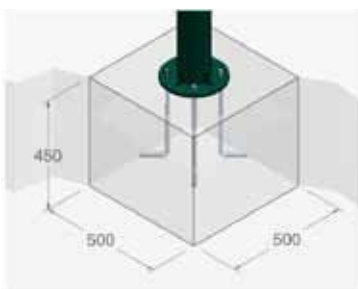
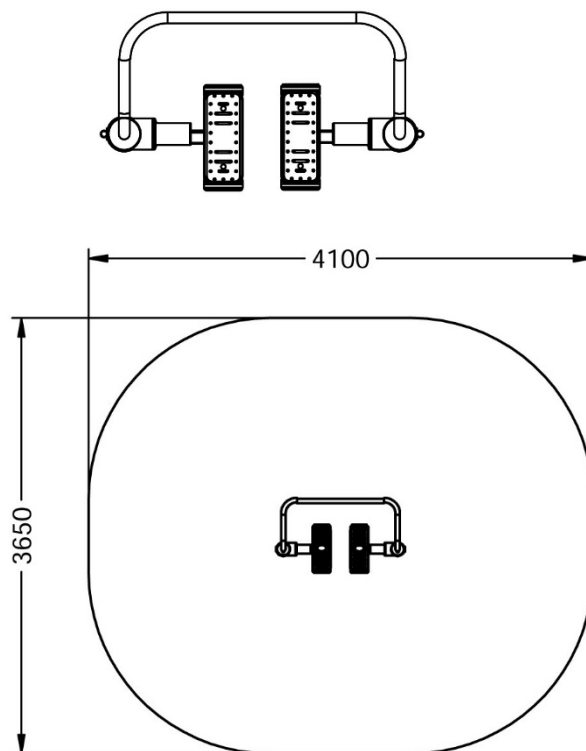
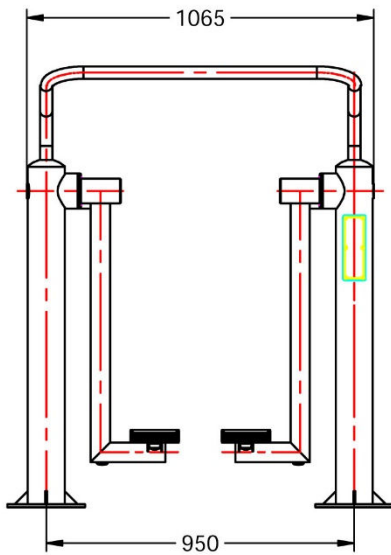
Fortalece las funciones cardiaca y pulmonar, desarrollando la flexibilidad y coordinación de los miembros inferiores.


Anclado mediante pernos a un dado de hormigón de 500 x 500 x 450 mm.

Área de seguridad 4100 x 3650 mm.

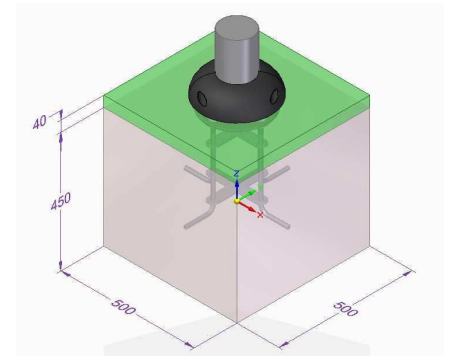
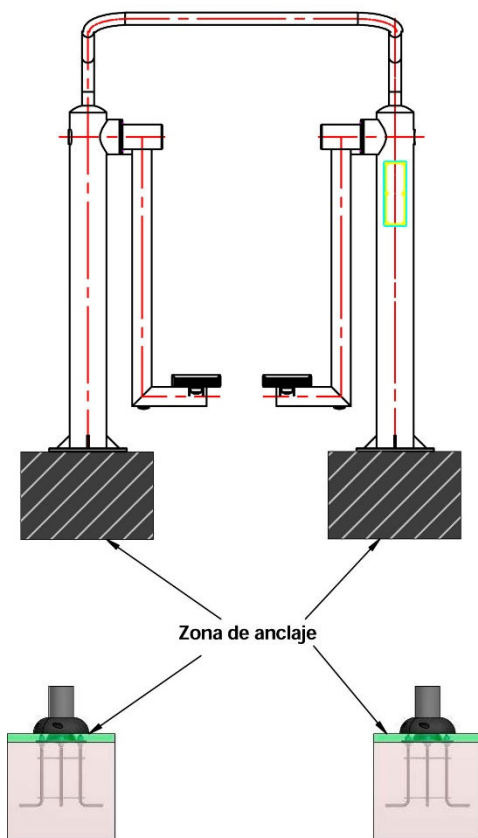
Acero y polietileno.

Pintado epoxi al horno.



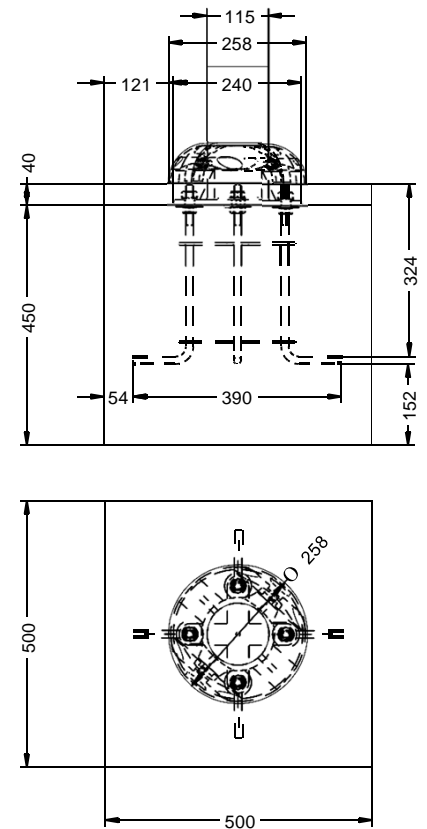
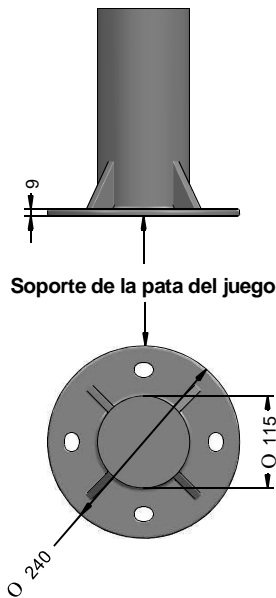
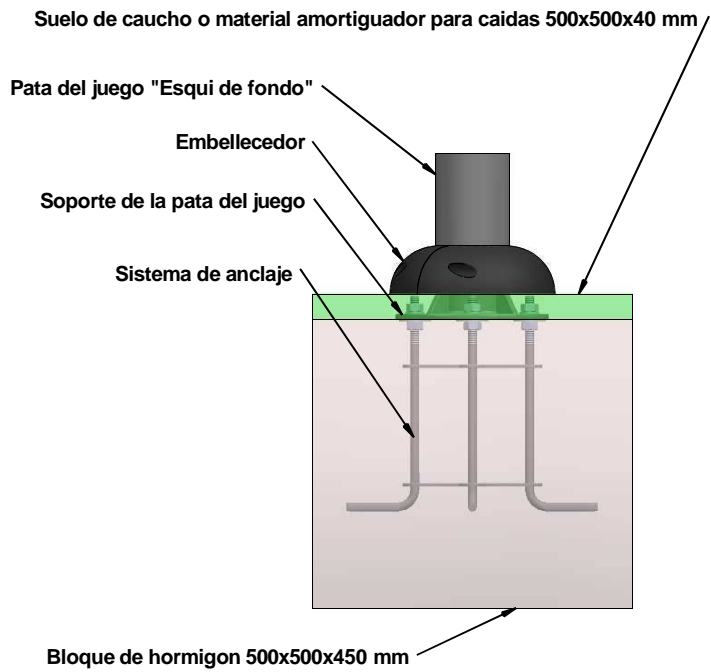
1: Zona de anclaje: 

2: Forma de anclaje:

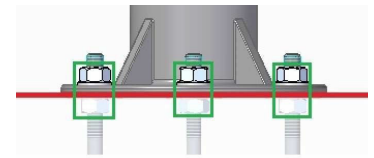
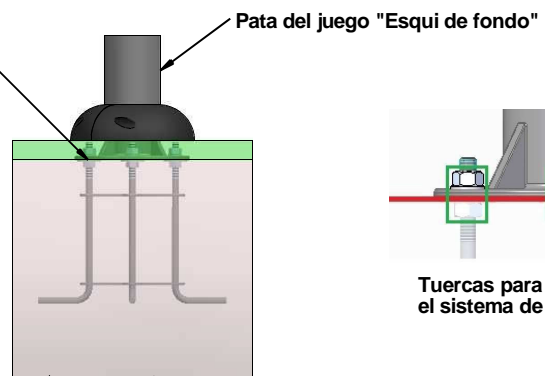


Bloque de hormigon con suelo de caucho para la pata del juego "Paseo Simple".

Sistema de anclaje:



Para su correcta instalación en el suelo situar el bloque de hormigon tocando justo el soporte de la pata por la parte de abajo seguidamente situar el suelo de caucho o el material amortiguador para caidas encima del bloque de hormigon por lo que ocultara la platina y los tornillos para proteger a los usuarios del peligro de caerse y darse con los tornillos, ademas se pondra un embellecedor para proteger la zona ante posibles caidas.



Tuercas para nivelar y ajustar el sistema de anclaje.

Soporte de la pata del juego

