



BI211 Caballo

Caballo

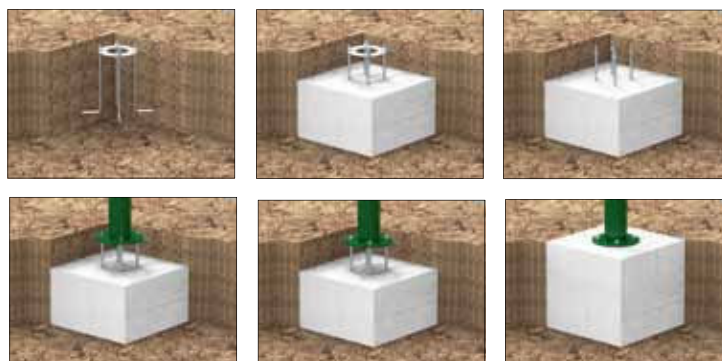
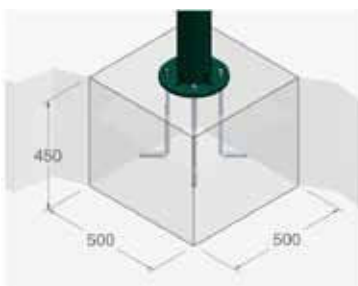
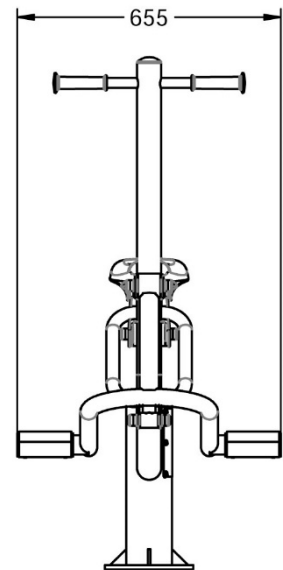
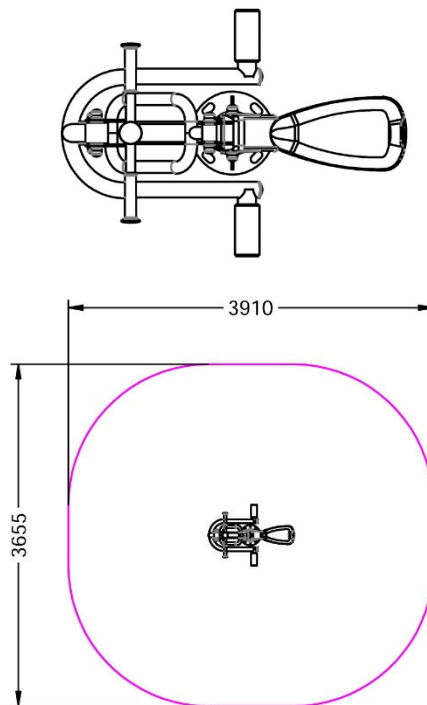
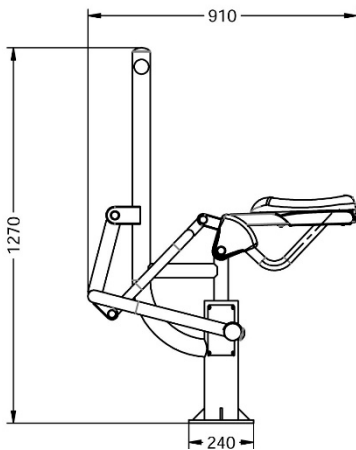
Fortalecimiento de las funciones cardiaca y pulmonar , desarrollo de la musculatura de brazos y piernas, cintura abdomen y espalda, mejorando la coordinación entre los cuatro.


Anclado mediante pernos a un dado de hormigón de 500 x 500 x 450 mm.

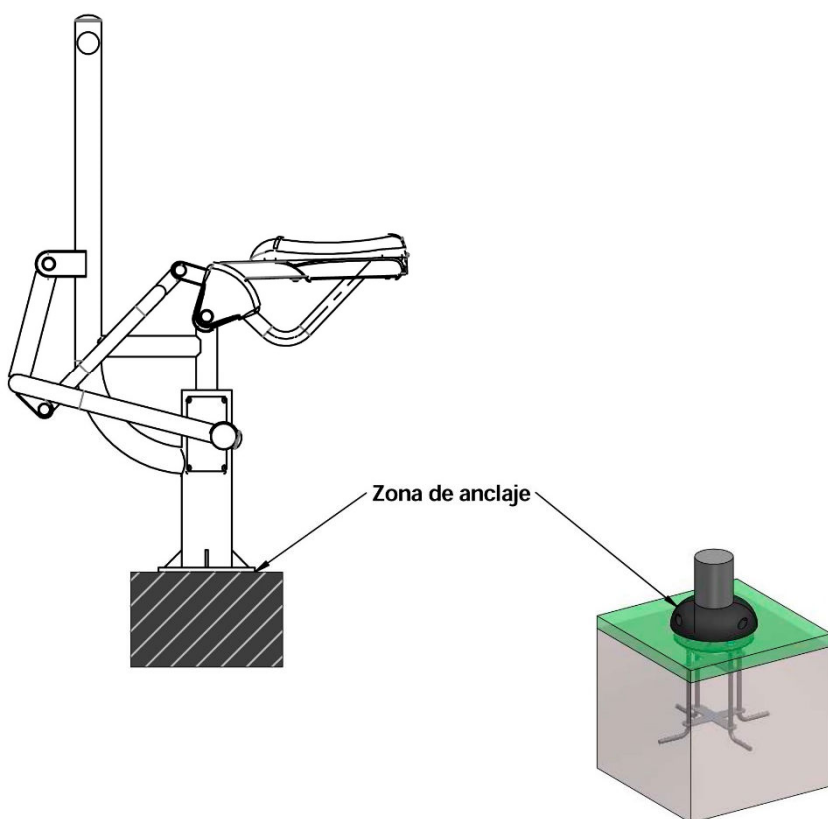
Área de seguridad 3655 x 3910 mm.

Acero y polietileno.

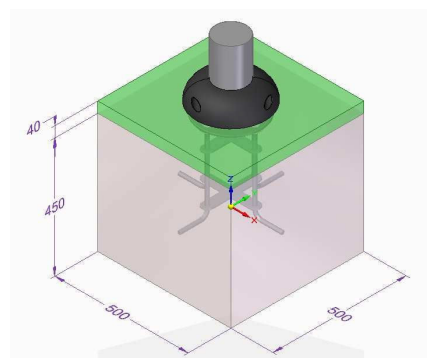
Pintado epoxi al horno.



1: Zona de anclaje: 

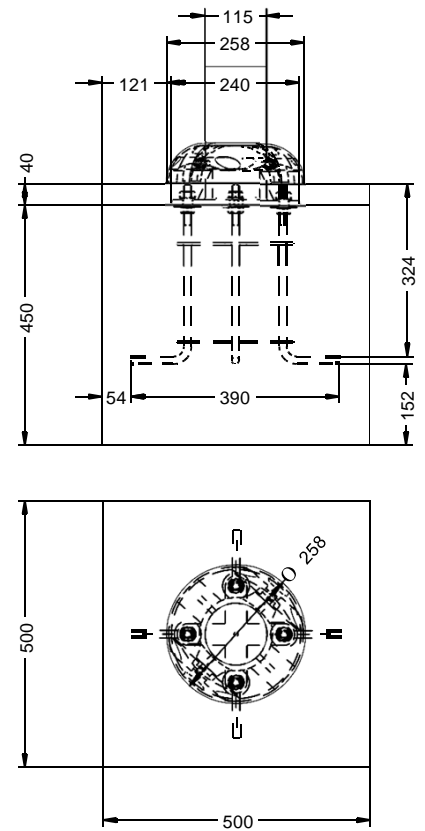
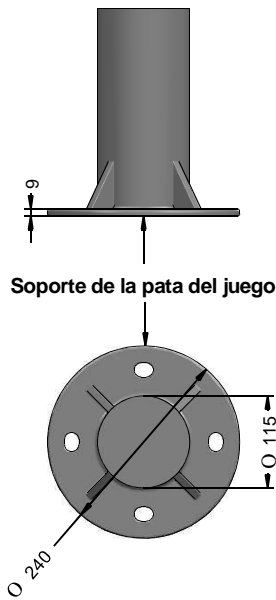
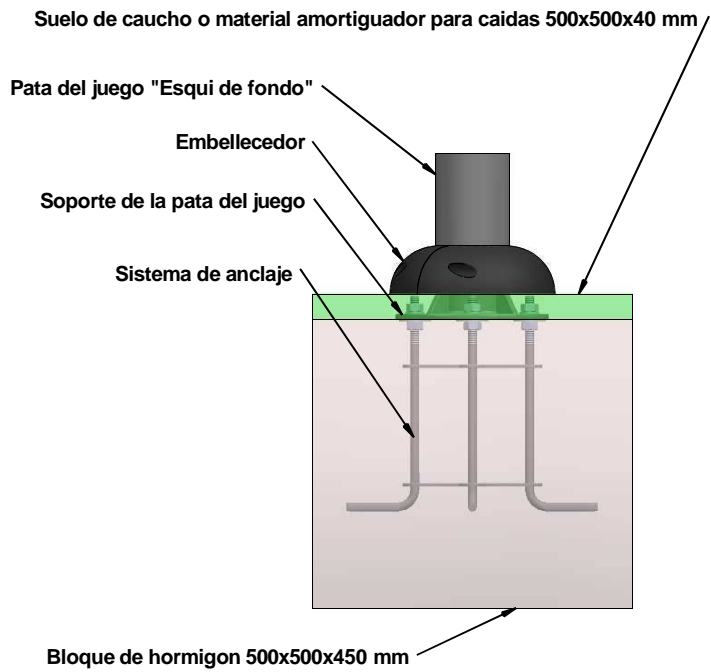


2: Forma de anclaje:

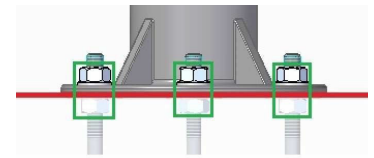
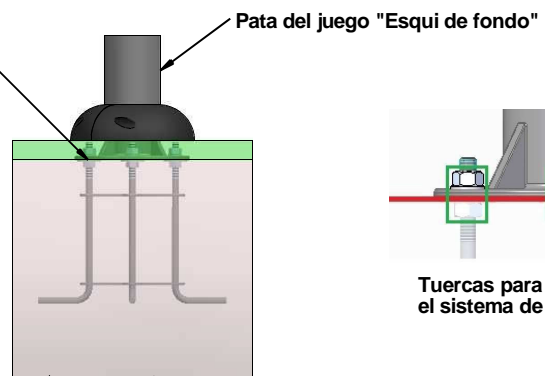


Bloque de hormigon con suelo de caucho para la pata del juego "Caballo".

Sistema de anclaje:



Para su correcta instalación en el suelo situar el bloque de hormigon tocando justo el soporte de la pata por la parte de abajo seguidamente situar el suelo de caucho o el material amortiguador para caidas encima del bloque de hormigon por lo que ocultara la platina y los tornillos para proteger a los usuarios del peligro de caerse y darse con los tornillos, ademas se pondra un embellecedor para proteger la zona ante posibles caidas.



Soporte de la pata del juego

