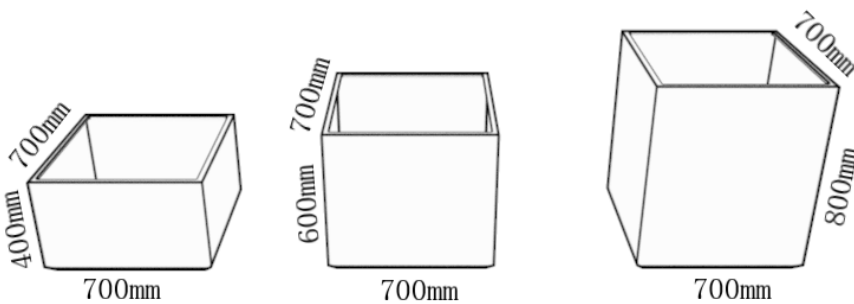




/ Jardinera Kubi /

Ref. JAKU400/JAKU600/JAKU800

Como su nombre indica, las Kubi presentan una forma cúbica con espacio suficiente para plantar árboles, resaltando así los jardines y paseos donde se encuentren. Sin dejar de cuidar la estética, éstas pueden ser utilizadas como bolardos.



Material: Acero galvanizado en caliente de 1.5mm de grosor

Acabado: Pintura epoxi micro-texturada al horno

Fijación: Tornillería de anclaje/Nivelador/Ruedas

El color del acabado a escoger de la carta RAL, puede verse sujeto a suplementos. Las medidas de esta ficha técnica son orientativas y podrían verse modificadas si el cliente lo precisa, y siempre con previa consulta con nuestro departamento técnico. La entrega se realiza en pallet europeo o en embalaje de cartón, dependiendo de las cantidades.